

Рис.1 Кроватка в сборе

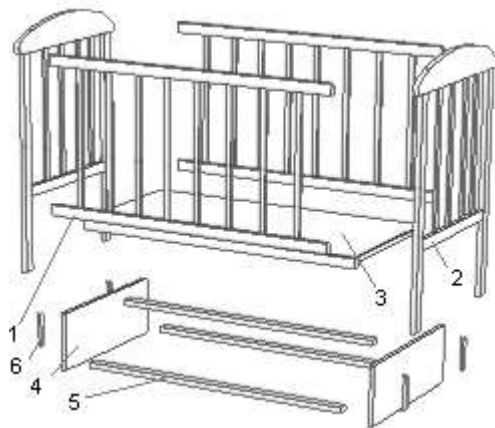


Рис. 2 Детали кроватки



Рис.3

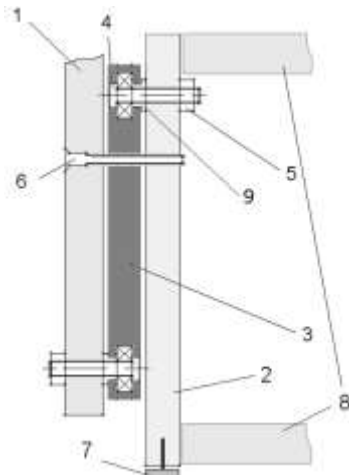


Рис.4

Детали кроватки:

1. Решетка 2шт
2. Боковина 2шт
3. Дно
4. Боковина каркаса 2шт
5. Перемычка 3шт
6. Шатун 4шт

Порядок сборки: боковины соединяются с дном с помощью конфирматов (не затягиваем только наживляем); в решетку с помощью отвертки вставляем бочонок, через боковину вкручиваем (наживляем) в него винт (**рис.3**); затягиваем крепеж; на нижнюю часть боковины каркаса **2 (рис.4)** прикручиваем ножки **7**; собираем механизм качания - в подшипники шатуна **3** вставляем винты **4** (как показано на рисунке), на винты накручиваем втулку **9**; боковины каркаса **2** соединяем перемычками **8** с помощью конфирматов; в собранный каркас с наружной части вставляем механизмы качания, затягиваем гайкой **5**; собранную кроватку ставим так чтобы каркас оказался внутри под ней; кроватку немного смещаем вперед, приподнимаем и в отверстие на ножке боковины **1** вставляем винт **4** механизма качения; тоже самое делаем для второй стороны; закручиваем гайки **5**; смещаем кроватку на зад и выполняем ту же последовательность действий.

Примечание: длинные конфирматы **6** используются как фиксаторы, чтобы кроватка не качалась (передвигать кроватку в собранном виде можно только с зафиксированным маятником); дно можно устанавливать в нескольких положениях по высоте.