



Рис.1



Рис. 2



Рис.3



Рис.4

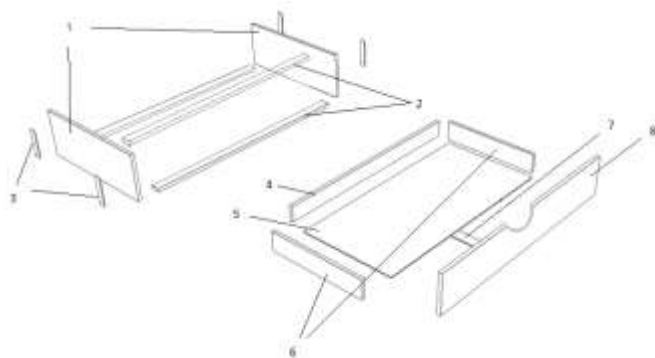


Рис.5

**Рисунок 1-кровать в сборе**

**Рисунок 2- элементы кровати :** 1.каркас кровати.  
2. Короб. 3. ящик

**Рисунок 3- детали каркаса**

**Рисунок 4- сборка боковин кровати**

**Рисунок 5-детали короба:** 1.боковины короба 2шт.  
2.перемычки 3шт. 3.механизм качания 4шт.  
4.задняя стенка ящика 5.дно 6.боковины ящика  
2шт. 7.перемычка  
8. фасад

**Рисунок 6 -механизм качания ( сборочный чертеж ):**

1. стойка кровати 2.боковина короба 3. шатун  
4. винт 5. гайка 6. конфирмат L70 (используется как  
Стопор)7.ножки. 8.корпус. 9.втулка с резьбой.

**Порядок сборки: ( рис2.)** боковины соединяются с  
днищем с помощью конфирматов (не затягиваем  
только наживляем); в решетку с помощью отвертки  
вставляем бочонок, через боковину вкручиваем  
(наживляем) в него винт (рис.4); затягиваем крепеж.  
Собираем механизм качания - в подшипники шатуна  
3 вставляем винты 4 (рис 6), на винты накручиваем  
втулку 9. На нижнюю часть боковины короба 2 (рис.6)  
прикручиваем ножки 7. Боковины короба 1 (рис.5)  
соединяем перемычками 2 с помощью конфирматов;  
в собранный каркас с наружной части вставляем  
механизмы качения и фиксируем гайкой 5. Собранный  
кровать ставим так чтобы каркас оказался внутри под  
ней; кровать немного смещаем вперед ,  
приподнимаем и в отверстие на ножке боковины 1  
(рис.6)вставляем винт механизма качания 4  
фиксируем гайкой 5, тоже самое делаем для второй  
стороны; закручиваем гайки; смещаем кровать на зад  
и выполняем ту же последовательность действий.

**Примечание:** длинные конфирматы 6(рис 6.)  
используются как фиксаторы, чтобы кровать не  
качалась(кровать в собранном виде можно  
передвигать только с зафиксированным  
маятником); дно можно устанавливать в  
нескольких положениях по высоте.

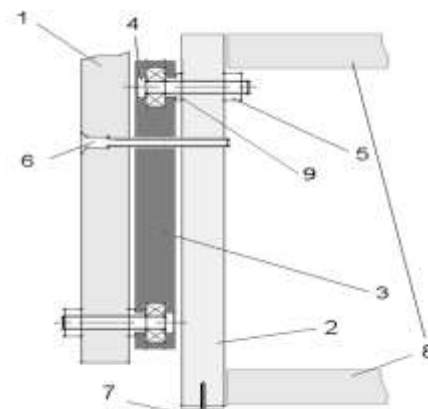


Рис.6

