

Рис.1

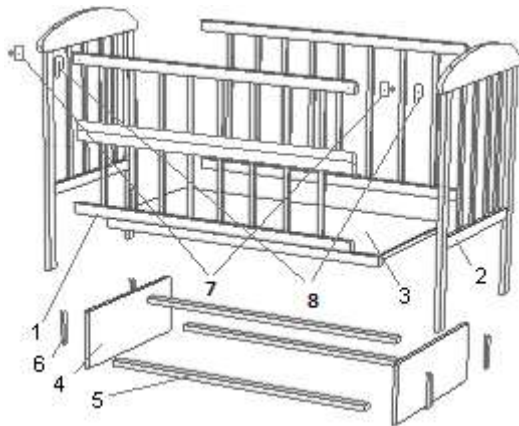


Рис. 2



Рис.3

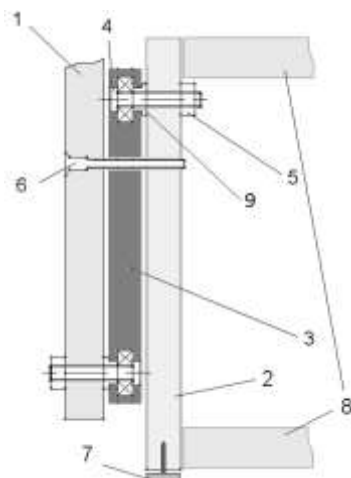


Рис.4

### Детали кровати:

- 1.Решетка 2шт
- 2.Боковина 2шт
- 3.Дно
- 4.Боковина каркаса 2шт
- 5.Перемычка 3шт
- 6.Шатун 4шт
- 7.ответная часть замка откид.решетки2шт
- 8.замки откид.решетки 2шт

**Порядок сборки:** боковины соединяются с дном с помощью конфирматов (не затягиваем только наживляем); в решетку с помощью отвертки вставляем бочонок, через боковину вкручиваем (наживляем) в него винт (рис.3); затягиваем крепеж ;на верхнюю планку откидыв. решетки **1** надеваем и прикручиваем часть замка **7(рис.2)**, замок **8** прикручиваем к боковине **2**; на нижнюю часть боковины каркаса **2 (рис.4)** прикручиваем ножки **7**; собираем механизм качания - в подшипники шатуна **3** вставляем винты **4** (как показано на рисунке), на винты накручиваем втулку **9**; боковины каркаса **2** соединяем перемычками **8** с помощью конфирматов; в собранный каркас с наружной части вставляем механизмы качания, затягиваем гайкой **5**; собранную кровать ставим так чтобы каркас оказался внутри под ней; кровать немного смещаем вперед , приподнимаем и в отверстие на ножке боковины **1** вставляем винт **4** механизма качения; тоже самое делаем для второй стороны; закручиваем гайки **5**; смещаем кровать на зад и выполняем ту же последовательность действий.

**Примечание:** длинные конфирматы **6** используются как фиксаторы, чтобы кровать не качалась (передвигать кровать в собранном виде можно только с зафиксированным маятником); дно можно устанавливать в нескольких положениях по высоте.