



Рис.1

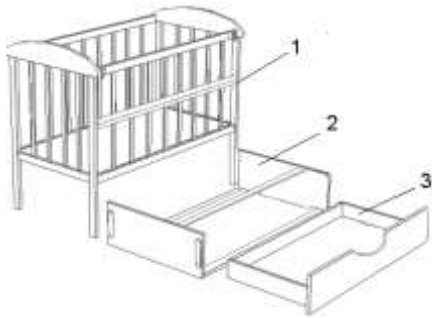


Рис. 2



Рис.3



Рис.4

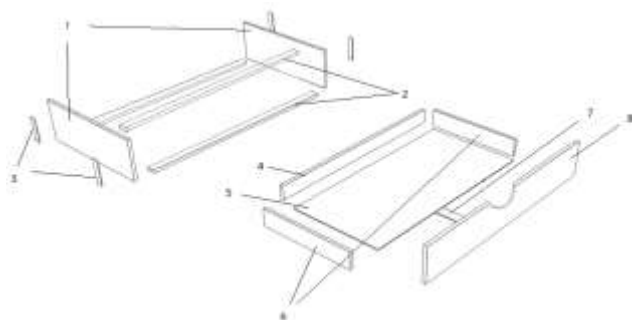


Рис.5

**Рисунок 1-кроватка в сборе**

**Рисунок 2- элементы кроватки : 1.каркас кроватки.**

2. Короб. 3. ящик

**Рисунок 3- детали каркаса**

**Рисунок 4- сборка боковин кроватки**

**Рисунок 5-детали короба: 1.боковины короба 2шт.**

2.перемычки 3шт. 3.механизм качения 4шт.

4.задняя стенка ящика 5.дно 6.боковины ящика

2шт. 7.перемычка

8. фасад

**Рисунок 6 -механизм качения ( сборочный чертеж ):**

1. стойка кроватки 2.боковина короба 3. шатун

4. винт 5. гайка 6. конфирмат L70 (используется как

Стопор)7.ножки 8.корпус 9.втулка с резьбой.

**Порядок сборки: (рис.2)** боковины соединяются с днищем с помощью конфирматов (не затягиваем только наживляем); в решетку с помощью отвертки вставляем бочонок, через боковину вкручиваем (наживляем) в него винт (рис.4); затягиваем крепеж; прикручиваем замки откидной решетки.

Собираем механизм качения - в подшипники шатуна **3** вставляем винты **4** (рис 6), на винты накручиваем втулку **9**. На нижнюю часть боковины короба **2** (рис.6) прикручиваем ножки **7**. Боковины короба **1** (рис.5) соединяем перемычками **2** с помощью конфирматов; в собранный каркас с наружной части вставляем механизмы качения и фиксируем гайкой **5**. Собранную кроватку ставим так чтобы каркас оказался внутри под ней; кроватку немного смещаем вперед, приподнимаем и в отверстие на ножке боковины **1**(рис.6) вставляем винт механизма качения **4** фиксируем гайкой **5**, тоже самое делаем для второй стороны; закручиваем гайки; смещаем кроватку на зад и выполняем ту же последовательность действий.

**Примечание:** длинные конфирматы **6**(рис 6.) используются как фиксаторы, чтобы кроватка не качалась(кроватку в собранном виде можно передвигать только с зафиксированным маятником); дно можно устанавливать в нескольких положениях по высоте.

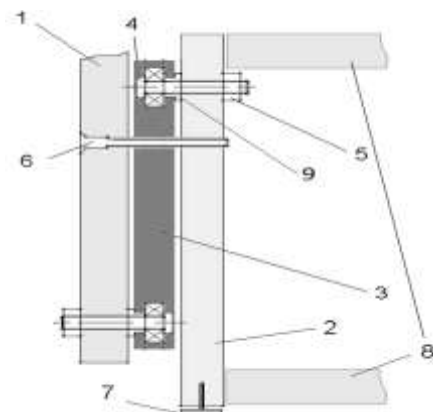


Рис. 6

